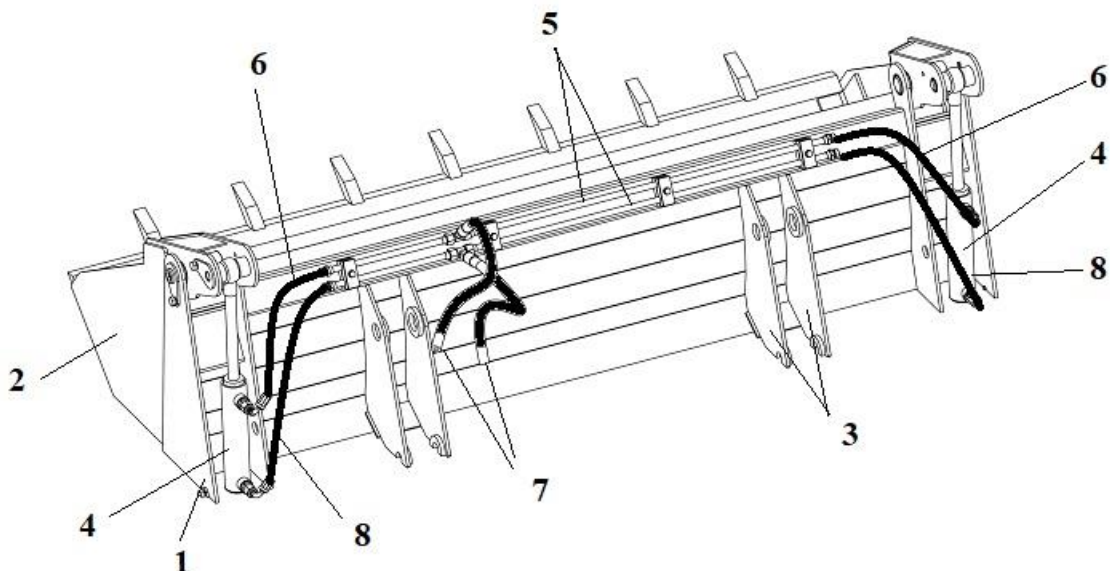


**ООО "САЛЬКСЕЛЬМАШ"**  
 Техническое описание ПКУ-0,8.005ТО  
**КОВШ ЧЕЛЮСТНОЙ ПКУ-0,8-21-01**  
 на ПКУ-0,8-0



**Краткая техническая характеристика**

Грузоподъемность кН (кгс).....	0,8 (800)
Ширина захвата, м.....	2,0
Высота погрузки, м.....	2,5
Агрегатируется с тракторами.....	МТЗ-80, МТЗ-82, ЮМЗ
Масса конструктивная, кг.....	308
Объем ковша, м <sup>3</sup> .....	0,6

Ковш челюстной предназначен для погрузочно-разгрузочных работ с минеральными удобрениями другими малосыпучими грузами и для легких планировочных работ только отвалом (подгребания песка, кусковых и малосыпучих материалов)

При работе отвалом сталкивания массы производить движением трактора вперед.

Ковш челюстной состоит из отвала 1, захвата 2. Для навешивания на погрузчик ПКУ-0,8 используют кронштейны 3, которые приварены на отвале. Для привода захвата используют входящие в комплект два гидроцилиндра 4, трубопроводы 5, два РВД длиной 1,2 метра поз.7, два РВД длиной 0,8 метра поз.6 и два РВД длиной 0,6 метра поз.8.

**ВНИМАНИЕ!** Перед работой установить гидроцилиндры штоком вверх, как показано на рисунке.

**ВНИМАНИЕ!** Перед монтажом гидросистемы установить кольцо резиновое КУН 2000.00.005 на всех резьбовых соединениях, где имеется ниппель с канавкой + гайка накидная. (см. эскиз)

